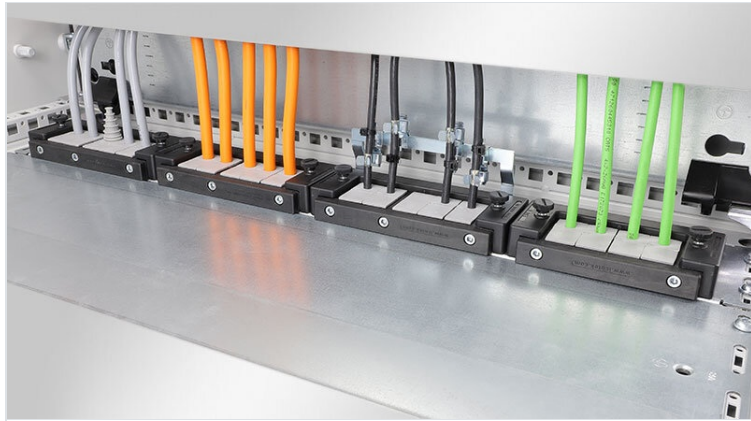


# KDR-ESR | Placas de suelo con marcos deslizantes

para armarios de Rittal, nVent Hoffman y Häwa



IP54

HL3  
EN 45545-2

RoHS  
compliant

REACH  
COMPLIANCE

Made in  
Germany

El KDR-ESR es una placa de una pieza, que se monta en la base del armario. Los marcos deslizantes para el [pasamuros KEL-U](#) están ya pre-ensamblados.

Después de instalar todos los cables dentro del marco KEL-U, se insertan fácil y rápidamente dentro de los marcos deslizantes y se fijan. Durante el mantenimiento, los marcos KEL-U se desmontan sin herramientas desde los marcos deslizantes.

Con el KDRS-ESR, icotek ahora también ofrece una placa de suelo de fondo reducida para armarios Rittal VX25. Esta placa de suelo de fondo reducida facilita el guiado de los cables a las canaletas. Los cables se introducen muy cerca de la pared trasera del armario con lo que entran directamente en la canaleta sin necesidad de doblarlos.

Gracias a la combinación KDR-ESR y pasamuros KEL-U, se consigue una protección IP54 (con una elección correcta de los insertos de cables). Los marcos deslizantes que no se necesitan más, se cierran con [placas ciegas BPK-SNAP](#).

## Especificaciones

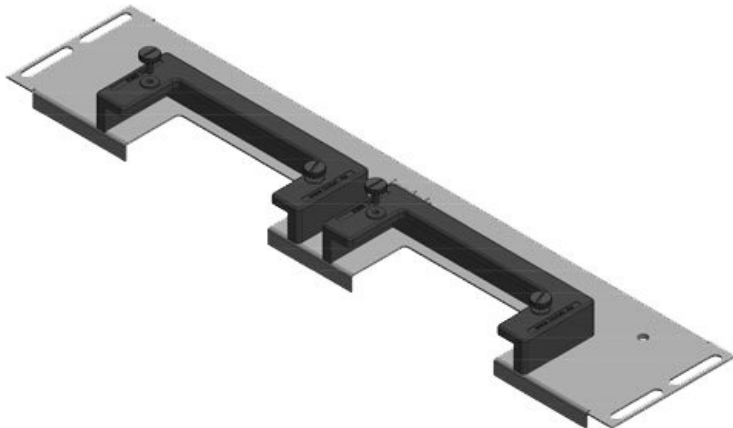
<b>Protección IP (EN 60529)</b>	IP54
<b>Material</b>	Placa de suelo: Acero con baño de zinc Marco ESR: Poliamida
<b>Combustibilidad</b>	UL94-V0, autoextinguible
<b>Temperatura de funcionamiento</b>	-40 C° hasta 90 C°
<b>Propiedades</b>	Libre de silicona, Libre de halógenos
<b>Opciones de montaje</b>	Montaje con tornillos

## Ventajas y beneficios

- Montaje y desmontaje fácil
- Durante el montaje, casi la base completa del armario se puede utilizar para la instalación de los cables
- Incluso conectores grandes, se pueden instalar fácilmente
- Montaje posterior posible
- No es necesario realizar ningún trabajo adicional, sobre la chapa de metal

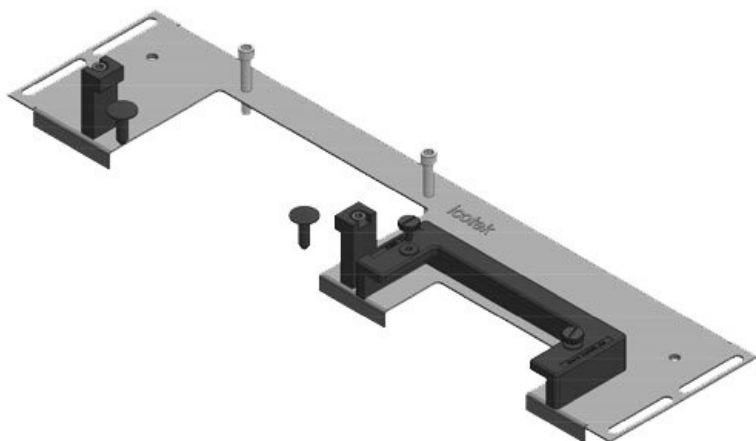
## Tipos y tamaños de productos

KDR-ESR-VX25-600-44500



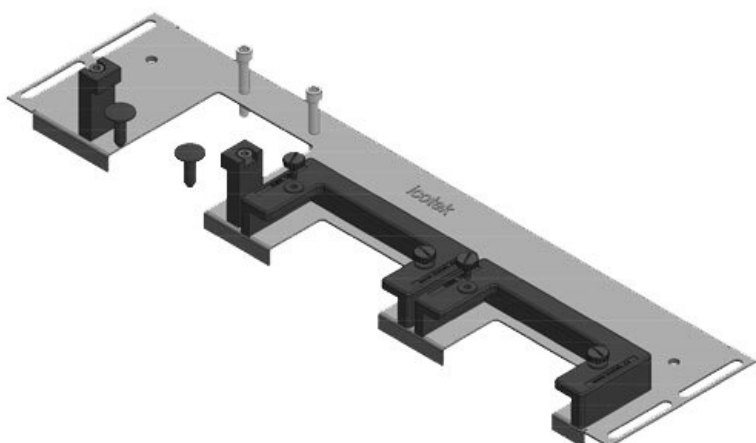
Ref.	<b>44500</b>	Longitud total	<b>488 mm</b>
EAN	<b>4251269319754</b>	de la placa de suelo	
Unidad de embalaje	<b>1</b>	Para armarios con ancho	<b>600 mm</b>
Adecuado para armarios	<b>Rittal VX25</b>	Apertura disponible en suelo	<b>452 mm</b>
Largo	<b>488 mm</b>	Adecuado para pasacables:	<b>2 x KEL-U 24 / KEL-QUICK 24</b>
Ancho	<b>100 mm</b>		
Altura	<b>43 mm</b>		

KDR-ESR-VX25-600-44501



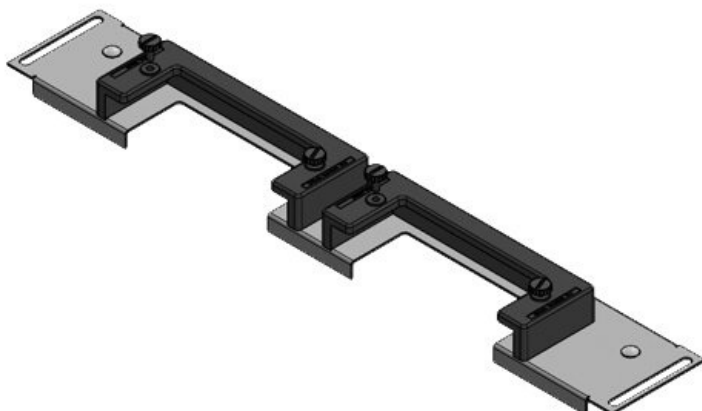
Ref.	<b>44501</b>	Longitud total	<b>488 mm</b>
EAN	<b>4251269319761</b>	de la placa de suelo	
Unidad de embalaje	<b>1</b>	Para armarios con ancho	<b>600 mm</b>
Adecuado para armarios	<b>Rittal VX25</b>	Apertura disponible en suelo	<b>452 mm</b>
Largo	<b>488 mm</b>	Adecuado para pasacables:	<b>1 × KEL-U 24</b>
Ancho	<b>120 mm</b>		<b>/ KEL-QUICK 24, 1 × KEL-JUMBO 2</b>
Altura	<b>57 mm</b>		

KDR-ESR-VX25-600-44502



Ref.	<b>44502</b>	Longitud total	<b>488 mm</b>
EAN	<b>4251269319778</b>	de la placa de suelo	
Unidad de embalaje	<b>1</b>	Para armarios con ancho	<b>600 mm</b>
Adecuado para armarios	<b>Rittal VX25</b>	Apertura disponible en suelo	<b>452 mm</b>
Largo	<b>488 mm</b>	Adecuado para pasacables:	<b>2 × KEL-U 16</b>
Ancho	<b>120 mm</b>		<b>/ KEL-QUICK 16, 1 × KEL-JUMBO 1</b>
Altura	<b>57 mm</b>		

KDRS-ESR-VX25-600-44512



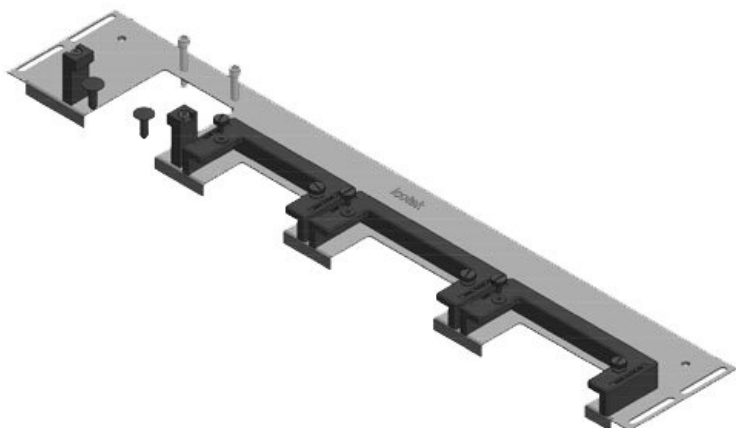
Ref.	<b>44512</b>	Longitud total	<b>488 mm</b>
EAN	<b>4251269321108</b>	de la placa de suelo	
Unidad de embalaje	<b>1</b>	Para armarios con ancho	<b>600 mm</b>
Adecuado para armarios	<b>Rittal VX25</b>	Apertura disponible en suelo	<b>452 mm</b>
Largo	<b>488 mm</b>	Adecuado para pasacables:	<b>2 × KEL-U 24</b>
Ancho	<b>75 mm</b>		<b>/ KEL-QUICK 24</b>
Altura	<b>44 mm</b>		

KDR-ESR-VX25-800-44503



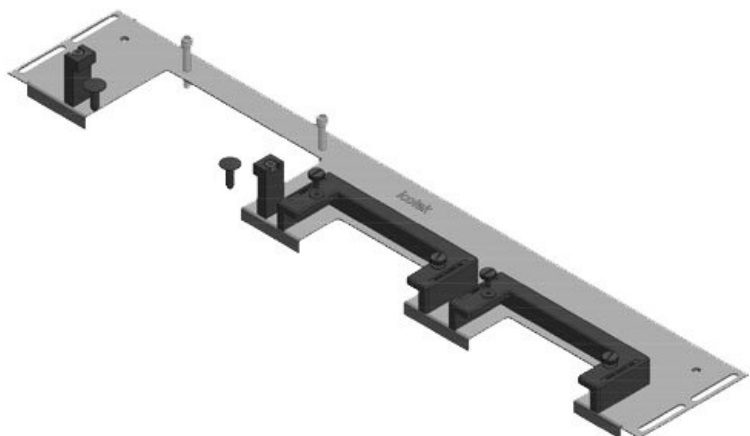
Ref.	<b>44503</b>	Longitud total	<b>688 mm</b>
EAN	<b>4251269319</b>	de la placa de	
	<b>785</b>	suelo	
Unidad de	<b>1</b>	Para armarios	<b>800 mm</b>
embalaje		con ancho	
Adecuado para	<b>Rittal VX25</b>	Apertura	<b>652 mm</b>
armarios		disponible en	
Largo	<b>688 mm</b>	suelo	
Ancho	<b>100 mm</b>	Adecuado para	<b>3 × KEL-U 24</b>
Altura	<b>43 mm</b>	pasacables:	<b>/ KEL-QUICK</b>
			<b>24, 1 × KEL-</b>
			<b>U 16 / KEL-</b>
			<b>QUICK 16</b>

KDR-ESR-VX25-800-44504



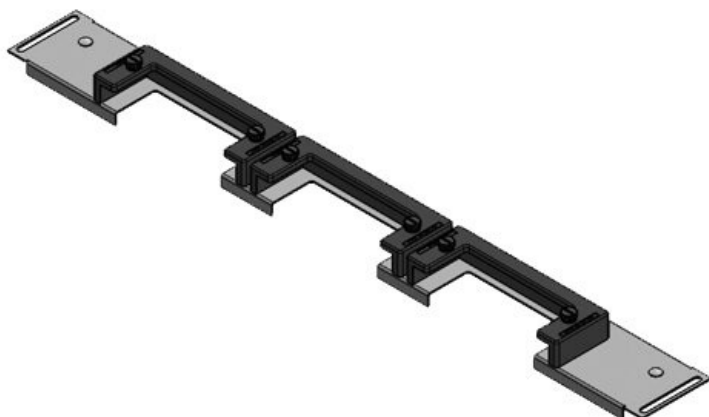
Ref.	<b>44504</b>	Longitud total	<b>688 mm</b>
EAN	<b>4251269319</b>	de la placa de	
	<b>792</b>	suelo	
Unidad de	<b>1</b>	Para armarios	<b>800 mm</b>
embalaje		con ancho	
Adecuado para	<b>Rittal VX25</b>	Apertura	<b>652 mm</b>
armarios		disponible en	
Largo	<b>688 mm</b>	suelo	
Ancho	<b>120 mm</b>	Adecuado para	<b>2 × KEL-U 24</b>
Altura	<b>57 mm</b>	pasacables:	<b>/ KEL-QUICK</b>
			<b>24, 1 × KEL-</b>
			<b>U 16 / KEL-</b>
			<b>QUICK 16, 1</b>
			<b>× KEL-JUMBO</b>
			<b>1</b>

KDR-ESR-VX25-800-44505



Ref.	<b>44505</b>	Longitud total	<b>688 mm</b>
EAN	<b>4251269319</b>	de la placa de	
	<b>808</b>	suelo	
Unidad de	<b>1</b>	Para armarios	<b>800 mm</b>
embalaje		con ancho	
Adecuado para	<b>Rittal VX25</b>	Apertura	<b>652 mm</b>
armarios		disponible en	
Largo	<b>688 mm</b>	suelo	
Ancho	<b>120 mm</b>	Adecuado para	<b>2 × KEL-U 24</b>
Altura	<b>57 mm</b>	pasacables:	<b>/ KEL-QUICK</b>
			<b>24, 1 × KEL-</b>
			<b>JUMBO 2</b>

KDRS-ESR-VX25-800-44513



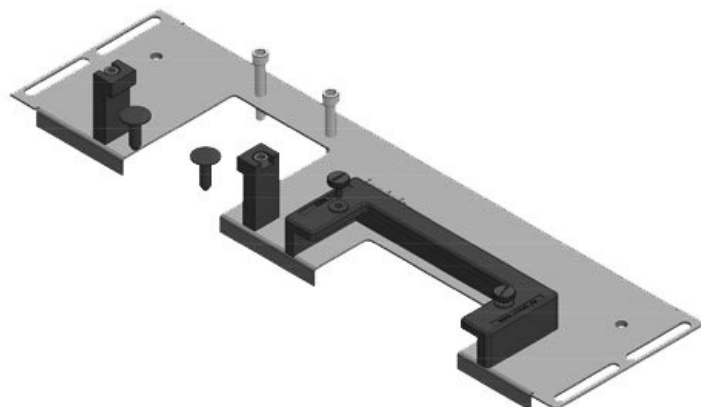
Ref.	<b>44513</b>	Longitud total	<b>688 mm</b>
EAN	<b>4251269321</b>	de la placa de	
	<b>115</b>	suelo	
Unidad de	<b>1</b>	Para armarios	<b>800 mm</b>
embalaje		con ancho	
Adecuado para	<b>Rittal VX25</b>	Apertura	<b>652 mm</b>
armarios		disponible en	
Largo	<b>688 mm</b>	suelo	
Ancho	<b>75 mm</b>	Adecuado para	<b>3 × KEL-U 24</b>
Altura	<b>43 mm</b>	pasacables:	<b>/ KEL-QUICK</b>
			<b>24</b>

KDR-ESR-VX25-1000-44506



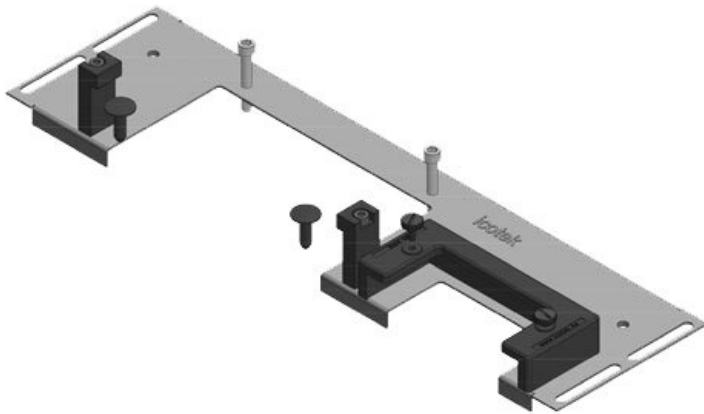
Ref.	<b>44506</b>	Longitud total	<b>438 mm</b>
EAN	<b>4251269319</b>	de la placa de	
	<b>815</b>	suelo	
Unidad de	<b>1</b>	Para armarios	<b>1.000 mm</b>
embalaje		con ancho	
Adecuado para	<b>Rittal VX25</b>	Apertura	<b>402 mm</b>
armarios		disponible en	
Largo	<b>438 mm</b>	suelo	
Ancho	<b>100 mm</b>	Barra de	<b>Sí</b>
Altura	<b>43 mm</b>	división	
		Adecuado para	<b>2 × KEL-U 24</b>
		pasacables:	<b>/ KEL-QUICK</b>
			<b>24</b>

KDR-ESR-VX25-1000-44507



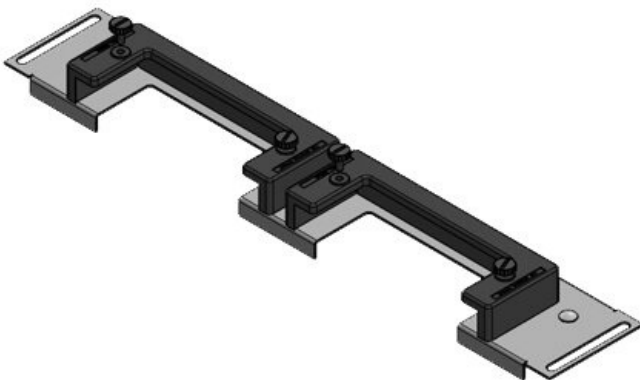
Ref.	<b>44507</b>	Longitud total	<b>438 mm</b>
EAN	<b>4251269319</b>	de la placa de	
	<b>822</b>	suelo	
Unidad de	<b>1</b>	Para armarios	<b>1.000 mm</b>
embalaje		con ancho	
Adecuado para	<b>Rittal VX25</b>	Apertura	<b>402 mm</b>
armarios		disponible en	
Largo	<b>438 mm</b>	suelo	
Ancho	<b>120 mm</b>	Barra de	<b>Sí</b>
Altura	<b>57 mm</b>	división	
		Adecuado para	<b>1 × KEL-U 24</b>
		pasacables:	<b>/ KEL-QUICK</b>
			<b>24, 1 × KEL-</b>
			<b>JUMBO 1</b>

KDR-ESR-VX25-1000-44508



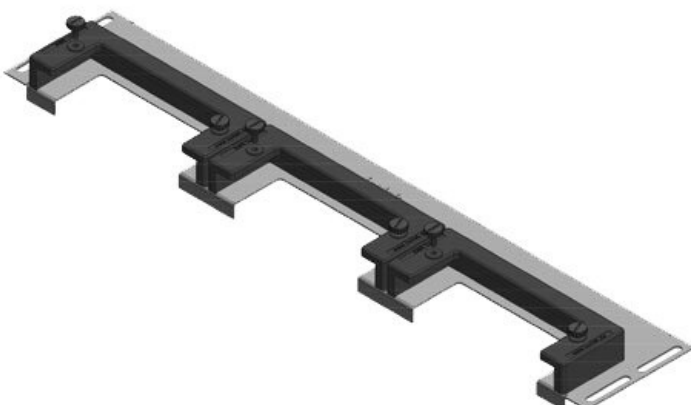
Ref.	<b>44508</b>	Longitud total	<b>438 mm</b>
EAN	<b>4251269319839</b>	de la placa de suelo	
Unidad de embalaje	<b>1</b>	Para armarios con ancho	<b>1.000 mm</b>
Adecuado para armarios	<b>Rittal VX25</b>	Apertura disponible en suelo	<b>402 mm</b>
Largo	<b>438 mm</b>	Barra de división	<b>Sí</b>
Ancho	<b>120 mm</b>	Adecuado para pasacables:	<b>1 × KEL-U 16</b>
Altura	<b>57 mm</b>		<b>/ KEL-QUICK 16, 1 × KEL-JUMBO 2</b>

KDRS-ESR-VX25-1000-44514



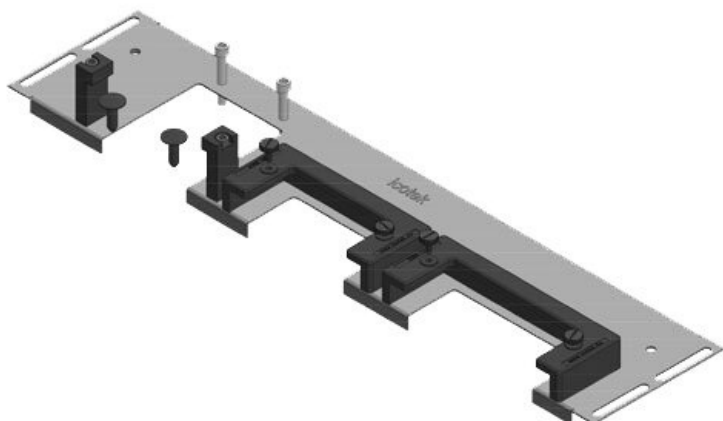
Ref.	<b>44514</b>	Longitud total	<b>438 mm</b>
EAN	<b>4251269321122</b>	de la placa de suelo	
Unidad de embalaje	<b>1</b>	Para armarios con ancho	<b>1.000 mm</b>
Adecuado para armarios	<b>Rittal VX25</b>	Apertura disponible en suelo	<b>402 mm</b>
Largo	<b>438 mm</b>	Adecuado para pasacables:	<b>2 × KEL-U 24</b>
Ancho	<b>75 mm</b>		<b>/ KEL-QUICK 24</b>
Altura	<b>44 mm</b>		

KDR-ESR-VX25-1200-44509



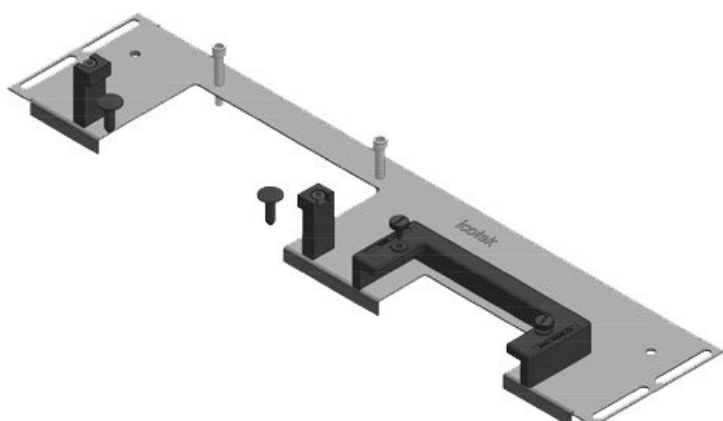
Ref.	<b>44509</b>	Longitud total	<b>538 mm</b>
EAN	<b>4251269319846</b>	de la placa de suelo	
Unidad de embalaje	<b>1</b>	Para armarios con ancho	<b>1.200 mm</b>
Adecuado para armarios	<b>Rittal VX25</b>	Apertura disponible en suelo	<b>502 mm</b>
Largo	<b>538 mm</b>	Adecuado para pasacables:	<b>3 × KEL-U 24</b>
Ancho	<b>100 mm</b>		<b>/ KEL-QUICK 24</b>
Altura	<b>43 mm</b>		

KDR-ESR-VX25-1200-44510



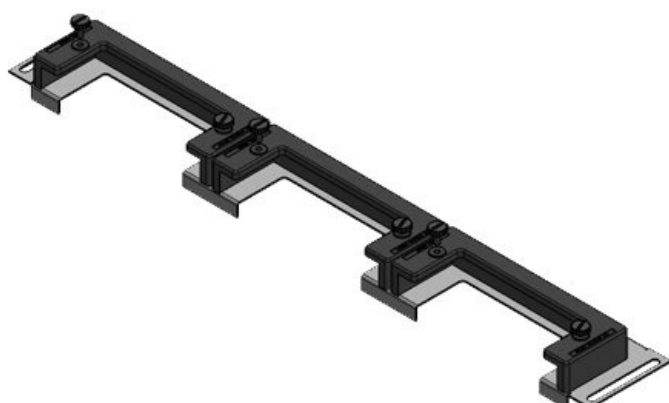
Ref.	<b>44510</b>	Longitud total	<b>538 mm</b>
EAN	<b>4251269319</b>	de la placa de	
	<b>853</b>	suelo	
Unidad de	<b>1</b>	Para armarios	<b>1.200 mm</b>
embalaje		con ancho	
Adecuado para	<b>Rittal VX25</b>	Apertura	<b>502 mm</b>
armarios		disponible en	
Largo	<b>538 mm</b>	suelo	
Ancho	<b>120 mm</b>	Adecuado para	<b>1 x KEL-U 24</b>
Altura	<b>57 mm</b>	pasacables:	<b>/ KEL-QUICK</b>
			<b>24, 1 x KEL-</b>
			<b>U 16 / KEL-</b>
			<b>QUICK 16, 1</b>
			<b>x KEL-JUMBO</b>
			<b>1</b>

KDR-ESR-VX25-1200-44511



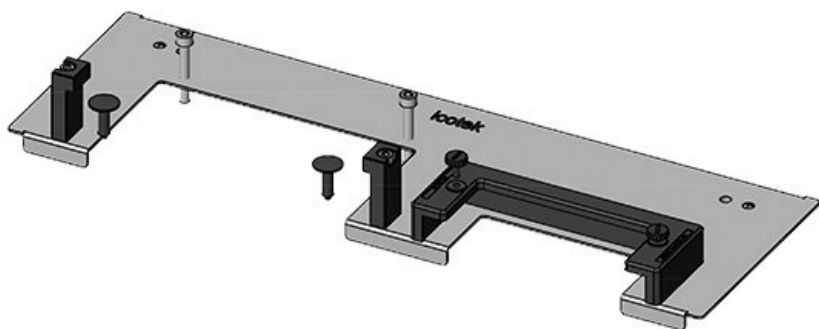
Ref.	<b>44511</b>	Longitud total	<b>538 mm</b>
EAN	<b>4251269319</b>	de la placa de	
	<b>860</b>	suelo	
Unidad de	<b>1</b>	Para armarios	<b>1.200 mm</b>
embalaje		con ancho	
Adecuado para	<b>Rittal VX25</b>	Apertura	<b>502 mm</b>
armarios		disponible en	
Largo	<b>538 mm</b>	suelo	
Ancho	<b>120 mm</b>	Adecuado para	<b>1 x KEL-U 24</b>
Altura	<b>57 mm</b>	pasacables:	<b>/ KEL-QUICK</b>
			<b>24, 1 x KEL-</b>
			<b>JUMBO 2</b>

KDRS-ESR-VX25-1200-44515



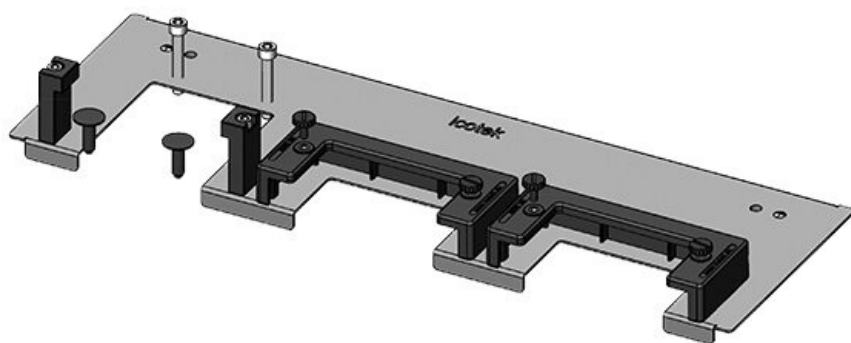
Ref.	<b>44515</b>	Longitud total	<b>538 mm</b>
EAN	<b>4251269321</b>	de la placa de	
	<b>139</b>	suelo	
Unidad de	<b>1</b>	Para armarios	<b>1.200 mm</b>
embalaje		con ancho	
Adecuado para	<b>Rittal VX25</b>	Apertura	<b>502 mm</b>
armarios		disponible en	
Largo	<b>538 mm</b>	suelo	
Ancho	<b>75 mm</b>	Adecuado para	<b>3 x KEL-U 24</b>
Altura	<b>44 mm</b>	pasacables:	<b>/ KEL-QUICK</b>
			<b>24</b>

KDR-ESR-TS8-600-43070



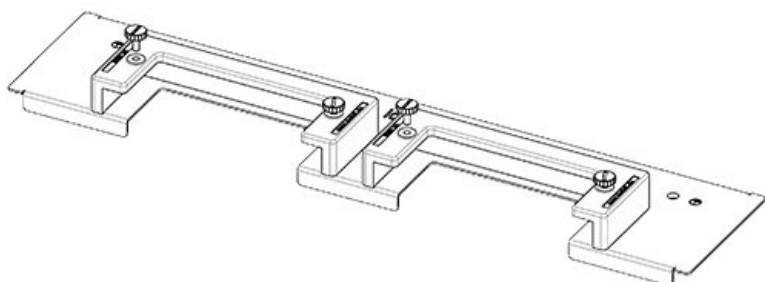
Ref.	<b>43070</b>	Longitud total	<b>458 mm</b>
EAN	<b>4251269309519</b>	de la placa de suelo	
Unidad de embalaje	<b>1</b>	Para armarios con ancho	<b>600 mm</b>
Adecuado para armarios	<b>Rittal TS 8</b>	Apertura disponible en suelo	<b>435 mm</b>
Largo	<b>458 mm</b>	Adecuado para pasacables:	<b>1 × KEL-U 24</b>
Ancho	<b>150 mm</b>		<b>/ KEL-QUICK 24, 1 × KEL-JUMBO 2</b>
Altura	<b>57 mm</b>		

KDR-ESR-TS8-600-43071



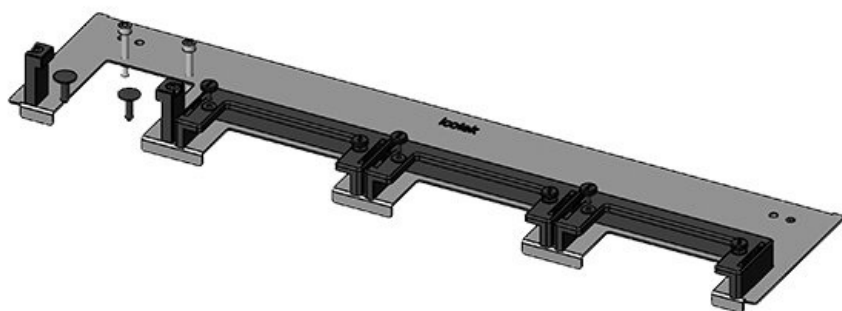
Ref.	<b>43071</b>	Longitud total	<b>458 mm</b>
EAN	<b>4251269309526</b>	de la placa de suelo	
Unidad de embalaje	<b>1</b>	Para armarios con ancho	<b>600 mm</b>
Adecuado para armarios	<b>Rittal TS 8</b>	Apertura disponible en suelo	<b>435 mm</b>
Largo	<b>458 mm</b>	Adecuado para pasacables:	<b>2 × KEL-U 16</b>
Ancho	<b>150 mm</b>		<b>/ KEL-QUICK 16, 1 × KEL-JUMBO 1</b>
Altura	<b>57 mm</b>		

KDR-ESR-TS8-600-43079



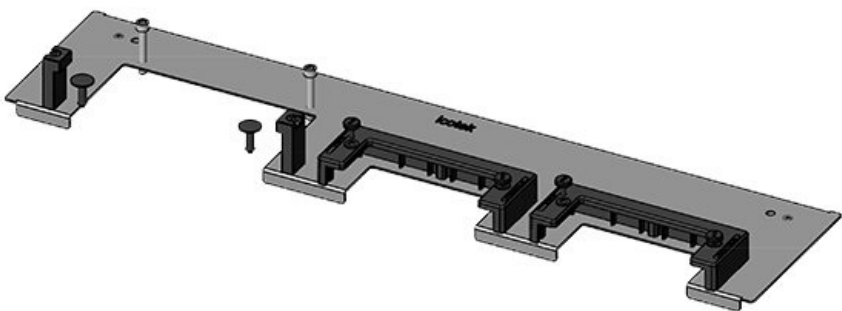
Ref.	<b>43079</b>	Longitud total	<b>458 mm</b>
EAN	<b>4251269309601</b>	de la placa de suelo	
Unidad de embalaje	<b>1</b>	Para armarios con ancho	<b>600 mm</b>
Adecuado para armarios	<b>Rittal TS 8</b>	Apertura disponible en suelo	<b>435 mm</b>
Largo	<b>458 mm</b>	Adecuado para pasacables:	<b>2 × KEL-U 24</b>
Ancho	<b>100 mm</b>		<b>/ KEL-QUICK 24</b>
Altura	<b>44 mm</b>		

KDR-ESR-TS8-800-43072



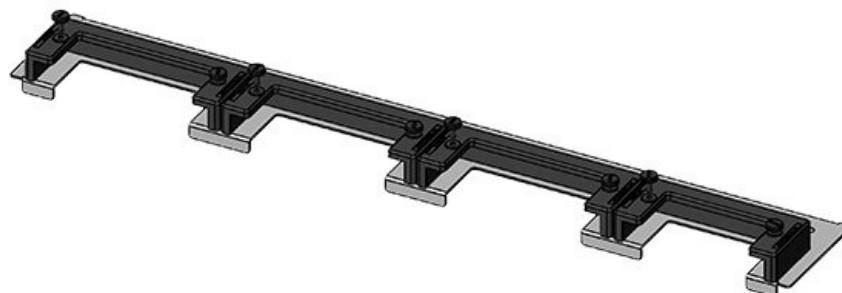
Ref.	<b>43072</b>	Longitud total	<b>658 mm</b>
EAN	<b>4251269309533</b>	de la placa de suelo	
Unidad de embalaje	<b>1</b>	Para armarios con ancho	<b>800 mm</b>
Adecuado para armarios	<b>Rittal TS 8</b>	Apertura disponible en suelo	<b>635 mm</b>
Largo	<b>658 mm</b>	Adecuado para pasacables:	<b>3 × KEL-U 24, 1 × KEL-QUICK 24, 1 × KEL-JUMBO 1</b>
Ancho	<b>150 mm</b>		
Altura	<b>57 mm</b>		

KDR-ESR-TS8-800-43073



Ref.	<b>43073</b>	Longitud total	<b>658 mm</b>
EAN	<b>4251269309540</b>	de la placa de suelo	
Unidad de embalaje	<b>1</b>	Para armarios con ancho	<b>800 mm</b>
Adecuado para armarios	<b>Rittal TS 8</b>	Apertura disponible en suelo	<b>635 mm</b>
Largo	<b>658 mm</b>	Adecuado para pasacables:	<b>2 × KEL-U 24, 1 × KEL-QUICK 24, 1 × KEL-JUMBO 2</b>
Ancho	<b>150 mm</b>		
Altura	<b>57 mm</b>		

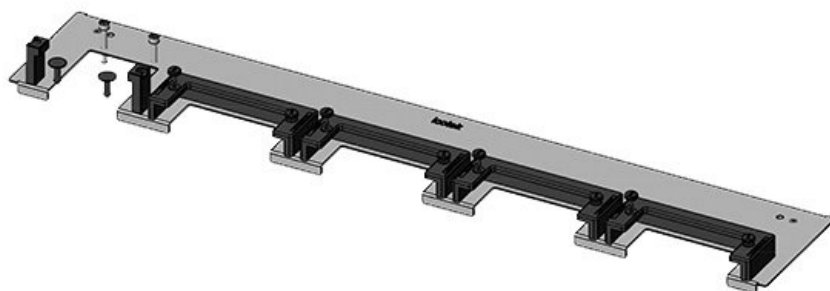
KDR-ESR-TS8-800-43080



Ref.	<b>43080</b>	Longitud total	<b>658 mm</b>
EAN	<b>4251269309618</b>	de la placa de suelo	
Unidad de embalaje	<b>1</b>	Para armarios con ancho	<b>800 mm</b>
Adecuado para armarios	<b>Rittal TS 8</b>	Apertura disponible en suelo	<b>635 mm</b>
Largo	<b>658 mm</b>	Adecuado para pasacables:	<b>3 × KEL-U 24, 1 × KEL-U 16 / KEL-QUICK 16</b>
Ancho	<b>100 mm</b>		
Altura	<b>44 mm</b>		

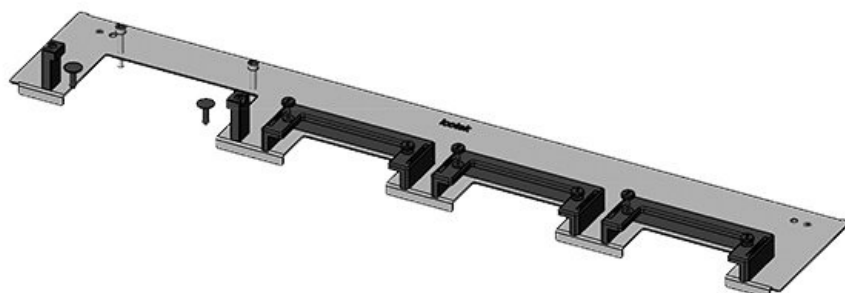


KDR-ESR-TS8-1000-43074



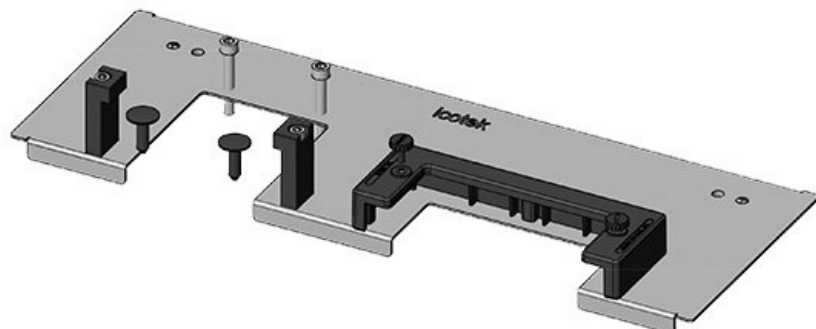
Ref.	<b>43074</b>	Longitud total	<b>858 mm</b>
EAN	<b>4251269309557</b>	de la placa de suelo	
Unidad de embalaje	<b>1</b>	Para armarios con ancho	<b>1.000 mm</b>
Adecuado para armarios	<b>Rittal TS 8</b>	Apertura disponible en suelo	<b>835 mm</b>
Largo	<b>858 mm</b>	Barra de división	<b>no</b>
Ancho	<b>150 mm</b>	Adecuado para pasacables:	<b>4 × KEL-U 24, 1 × KEL-QUICK 24, 1 × KEL-JUMBO 1</b>
Altura	<b>57 mm</b>		

KDR-ESR-TS8-1000-43075



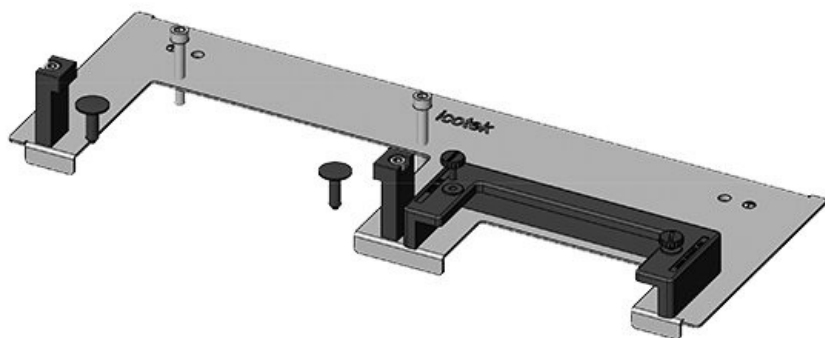
Ref.	<b>43075</b>	Longitud total	<b>858 mm</b>
EAN	<b>4251269309564</b>	de la placa de suelo	
Unidad de embalaje	<b>1</b>	Para armarios con ancho	<b>1.000 mm</b>
Adecuado para armarios	<b>Rittal TS 8</b>	Apertura disponible en suelo	<b>835 mm</b>
Largo	<b>858 mm</b>	Barra de división	<b>no</b>
Ancho	<b>150 mm</b>	Adecuado para pasacables:	<b>3 × KEL-U 24, 1 × KEL-QUICK 24, 1 × KEL-JUMBO 2</b>
Altura	<b>57 mm</b>		

KDR-ESR-TS8-1000-43076



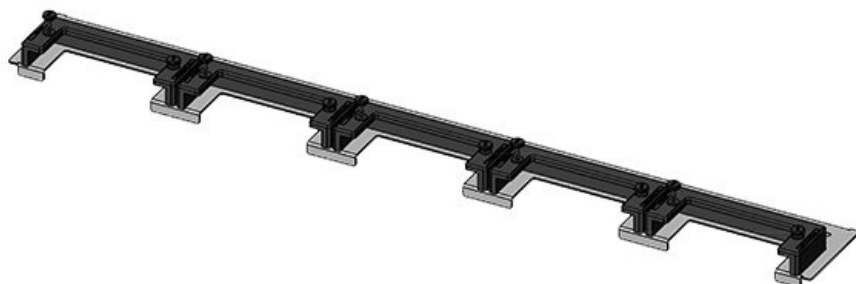
Ref.	<b>43076</b>	Longitud total	<b>420 mm</b>
EAN	<b>4251269309571</b>	de la placa de suelo	
Unidad de embalaje	<b>1</b>	Para armarios con ancho	<b>1.000 mm</b>
Adecuado para armarios	<b>Rittal TS 8</b>	Apertura disponible en suelo	<b>398 mm</b>
Largo	<b>420 mm</b>	Barra de división	<b>Sí</b>
Ancho	<b>150 mm</b>	Adecuado para pasacables:	<b>1 × KEL-U 24, 1 × KEL-QUICK 24, 1 × KEL-JUMBO 1</b>
Altura	<b>57 mm</b>		

KDR-ESR-TS8-1000-43077



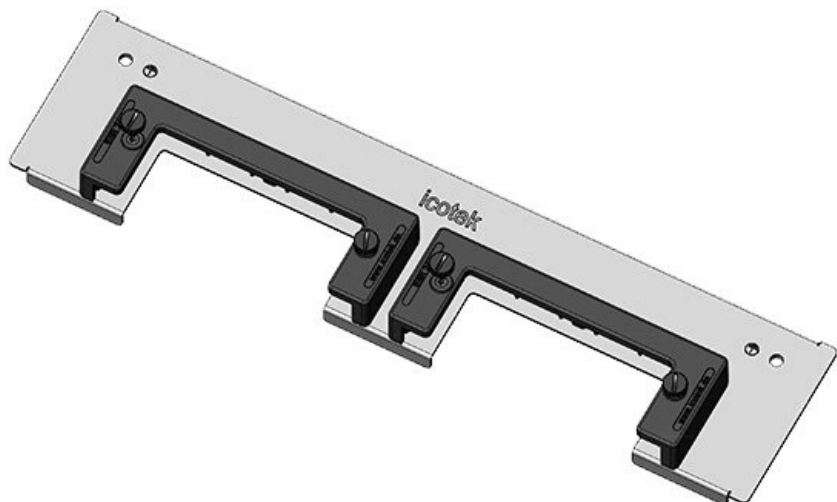
Ref.	<b>43077</b>	Longitud total	<b>420 mm</b>
EAN	<b>4251269309588</b>	de la placa de suelo	
Unidad de embalaje	<b>1</b>	Para armarios con ancho	<b>1.000 mm</b>
Adecuado para armarios	<b>Rittal TS 8</b>	Apertura disponible en suelo	<b>398 mm</b>
Largo	<b>420 mm</b>	Barra de división	<b>Sí</b>
Ancho	<b>150 mm</b>	Adecuado para pasacables:	<b>1 × KEL-U 24 / KEL-QUICK 24, 1 × KEL-JUMBO 2</b>
Altura	<b>57 mm</b>		

KDR-ESR-TS8-1000-43081



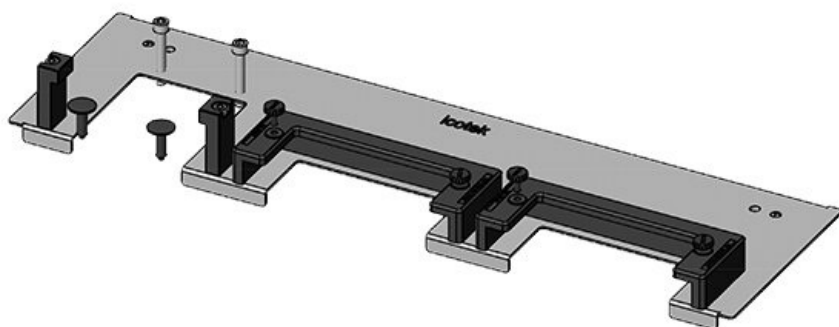
Ref.	<b>43081</b>	Longitud total	<b>858 mm</b>
EAN	<b>4251269309625</b>	de la placa de suelo	
Unidad de embalaje	<b>1</b>	Para armarios con ancho	<b>1.000 mm</b>
Adecuado para armarios	<b>Rittal TS 8</b>	Apertura disponible en suelo	<b>835 mm</b>
Largo	<b>858 mm</b>	Barra de división	<b>no</b>
Ancho	<b>100 mm</b>	Adecuado para pasacables:	<b>5 × KEL-U 24 / KEL-QUICK 24</b>
Altura	<b>44 mm</b>		

KDR-ESR-TS8-1000-43082



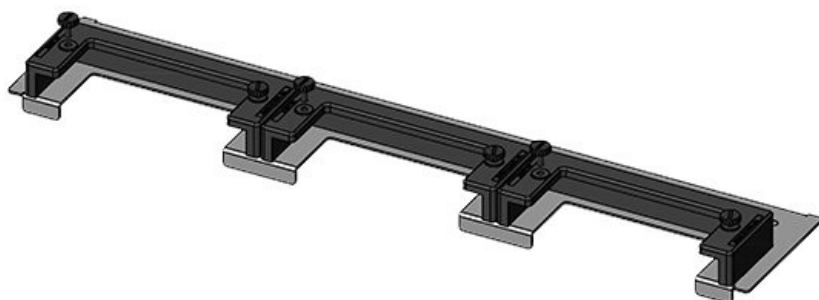
Ref.	<b>43082</b>	Longitud total	<b>420 mm</b>
EAN	<b>4251269309632</b>	de la placa de suelo	
Unidad de embalaje	<b>1</b>	Para armarios con ancho	<b>1.000 mm</b>
Adecuado para armarios	<b>Rittal TS 8</b>	Apertura disponible en suelo	<b>398 mm</b>
Largo	<b>420 mm</b>	Barra de división	<b>Sí</b>
Ancho	<b>100 mm</b>	Adecuado para pasacables:	<b>2 × KEL-U 24 / KEL-QUICK 24</b>
Altura	<b>44 mm</b>		

KDR-ESR-TS8-1200-43078



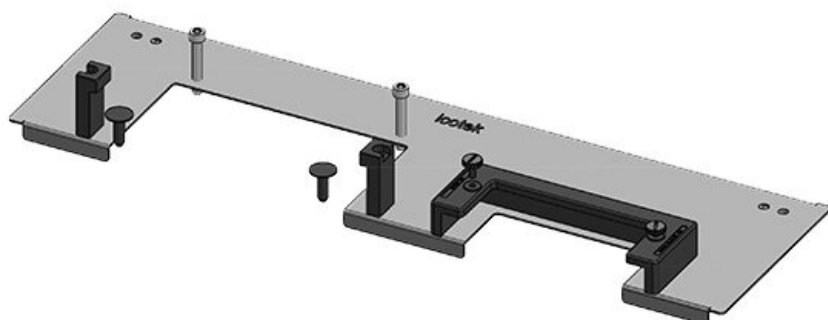
Ref.	<b>43078</b>	Longitud total	<b>518 mm</b>
EAN	<b>4251269309595</b>	de la placa de suelo	
Unidad de embalaje	<b>1</b>	Para armarios con ancho	<b>1.200 mm</b>
Adecuado para armarios	<b>Rittal TS 8</b>	Apertura disponible en suelo	<b>495 mm</b>
Largo	<b>518 mm</b>	Adecuado para pasacables:	<b>2 × KEL-U 24</b>
Ancho	<b>150 mm</b>		<b>/ KEL-QUICK 24, 1 × KEL-JUMBO 1</b>
Altura	<b>57 mm</b>		

KDR-ESR-TS8-1200-43083



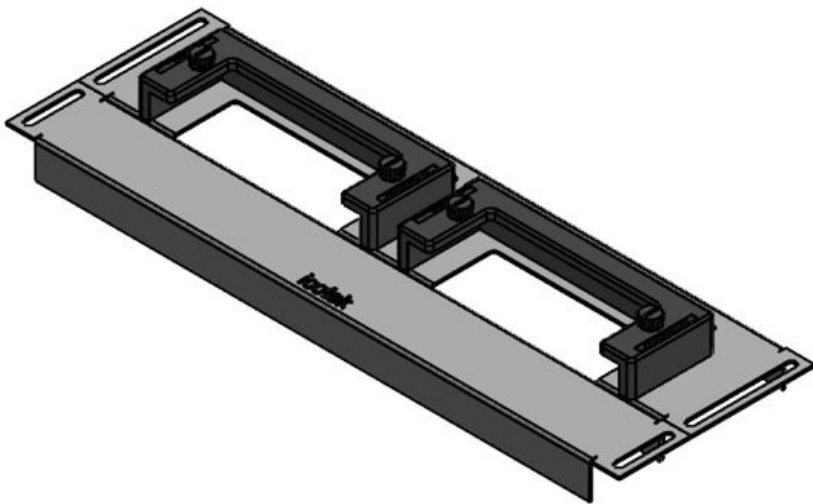
Ref.	<b>43083</b>	Longitud total	<b>518 mm</b>
EAN	<b>4251269309649</b>	de la placa de suelo	
Unidad de embalaje	<b>1</b>	Para armarios con ancho	<b>1.200 mm</b>
Adecuado para armarios	<b>Rittal TS 8</b>	Apertura disponible en suelo	<b>495 mm</b>
Largo	<b>518 mm</b>	Adecuado para pasacables:	<b>3 × KEL-U 24</b>
Ancho	<b>100 mm</b>		<b>/ KEL-QUICK 24</b>
Altura	<b>44 mm</b>		

KDR-ESR-TS8-1200-43084



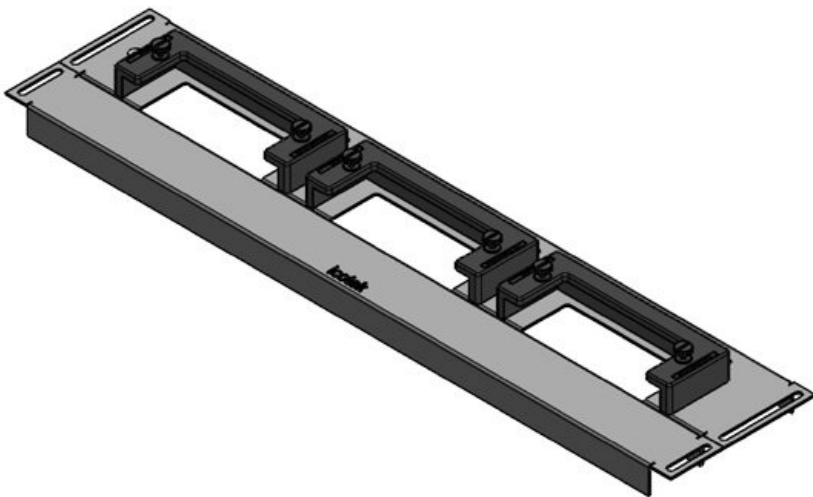
Ref.	<b>43084</b>	Longitud total	<b>518 mm</b>
EAN	<b>4251269309656</b>	de la placa de suelo	
Unidad de embalaje	<b>1</b>	Para armarios con ancho	<b>1.200 mm</b>
Adecuado para armarios	<b>Rittal TS 8</b>	Apertura disponible en suelo	<b>495 mm</b>
Largo	<b>518 mm</b>	Adecuado para pasacables:	<b>1 × KEL-U 24</b>
Ancho	<b>150 mm</b>		<b>/ KEL-QUICK 24, 1 × KEL-JUMBO 2</b>
Altura	<b>57 mm</b>		

**KDR-ESR-HW-600 + placa ciega**



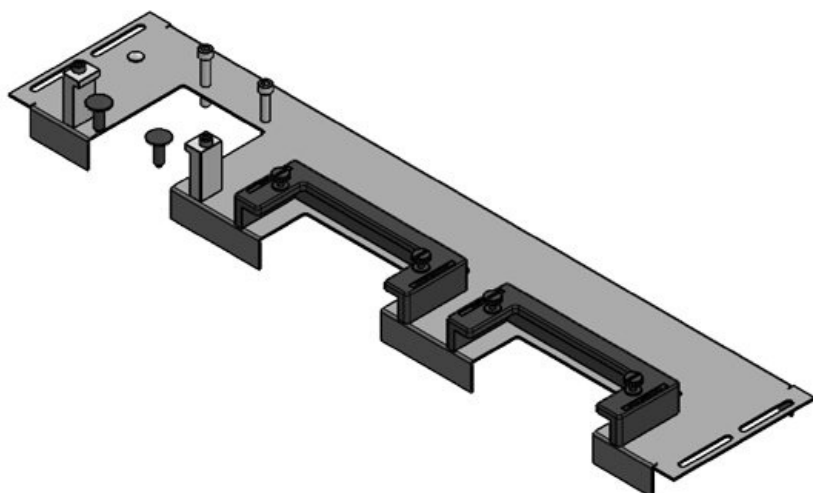
Ref.	<b>44520</b>	Longitud total	<b>427 mm</b>
EAN	<b>4251269324</b>	de la placa de	
	<b>543</b>	suelo	
Unidad de	<b>1</b>	Para armarios	<b>600 mm</b>
embalaje		con ancho	
Adecuado para	<b>Häwa H390 /</b>	Apertura	<b>392 mm</b>
armarios	<b>H395</b>	disponible en	
Largo	<b>427 mm</b>	suelo	
Ancho	<b>136 mm</b>	Adecuado para	<b>2 × KEL-U 24</b>
Altura	<b>56 mm</b>	pasacables:	<b>/ KEL-QUICK</b>
			<b>24</b>

**KDR-ESR-HW-800 + placa ciega**

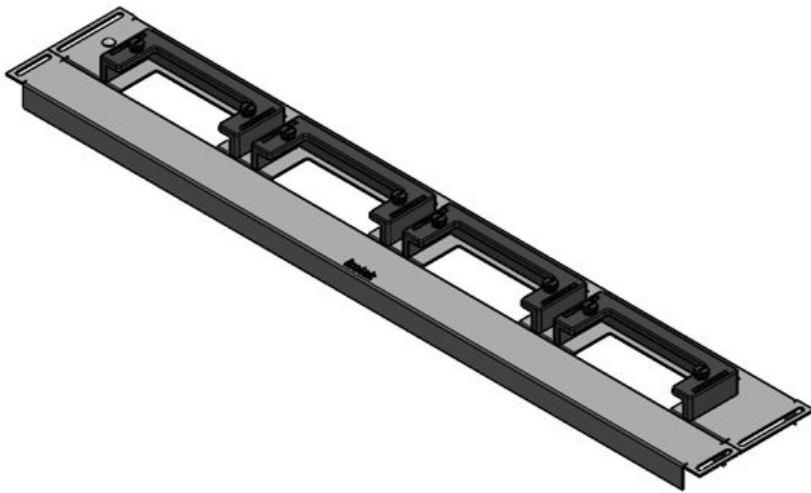


Ref.	<b>44521</b>	Longitud total	<b>627 mm</b>
EAN	<b>4251269324</b>	de la placa de	
	<b>550</b>	suelo	
Unidad de	<b>1</b>	Para armarios	<b>800 mm</b>
embalaje		con ancho	
Adecuado para	<b>Häwa H390 /</b>	Apertura	<b>592 mm</b>
armarios	<b>H395</b>	disponible en	
Largo	<b>627 mm</b>	suelo	
Ancho	<b>136 mm</b>	Adecuado para	<b>3 × KEL-U 24</b>
Altura	<b>59 mm</b>	pasacables:	<b>/ KEL-QUICK</b>
			<b>24</b>

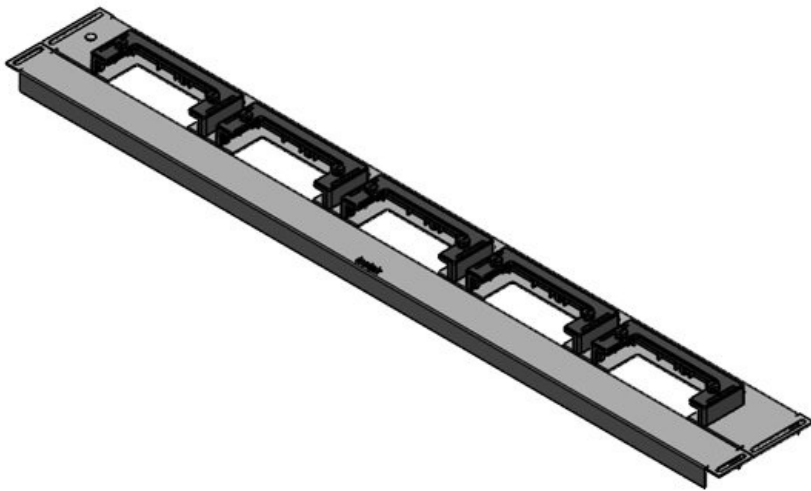
**KDR-ESR-HW-800**



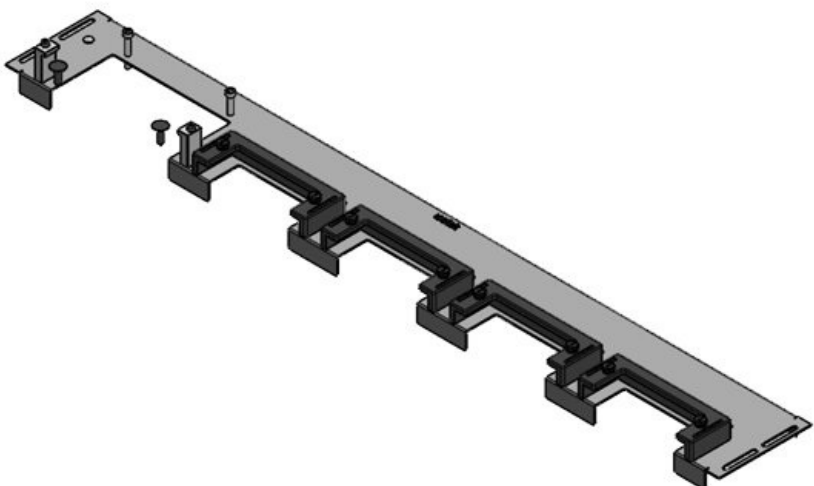
Ref.	<b>44522</b>	Longitud total	<b>627 mm</b>
EAN	<b>4251269324</b>	de la placa de	
	<b>567</b>	suelo	
Unidad de	<b>1</b>	Para armarios	<b>800 mm</b>
embalaje		con ancho	
Adecuado para	<b>Häwa H390 /</b>	Apertura	<b>592 mm</b>
armarios	<b>H395</b>	disponible en	
Largo	<b>627 mm</b>	suelo	
Ancho	<b>133 mm</b>	Adecuado para	<b>2 × KEL-U 24</b>
Altura	<b>70 mm</b>	pasacables:	<b>/ KEL-QUICK</b>
			<b>24, 1 × KEL-</b>
			<b>JUMBO 1</b>

**KDR-ESR-HW-1000 + placa ciega**

Ref.	<b>44523</b>	Longitud total	<b>827 mm</b>
EAN	<b>4251269324</b>	de la placa de	
	<b>574</b>	suelo	
Unidad de	<b>1</b>	Para armarios	<b>1.000 mm</b>
embalaje		con ancho	
Adecuado para	<b>Häwa H390 /</b>	Apertura	<b>792 mm</b>
armarios	<b>H395</b>	disponible en	
Largo	<b>827 mm</b>	suelo	
Ancho	<b>136 mm</b>	Adecuado para	<b>4 × KEL-U 24</b>
Altura	<b>56 mm</b>	pasacables:	<b>/ KEL-QUICK</b>
			<b>24</b>

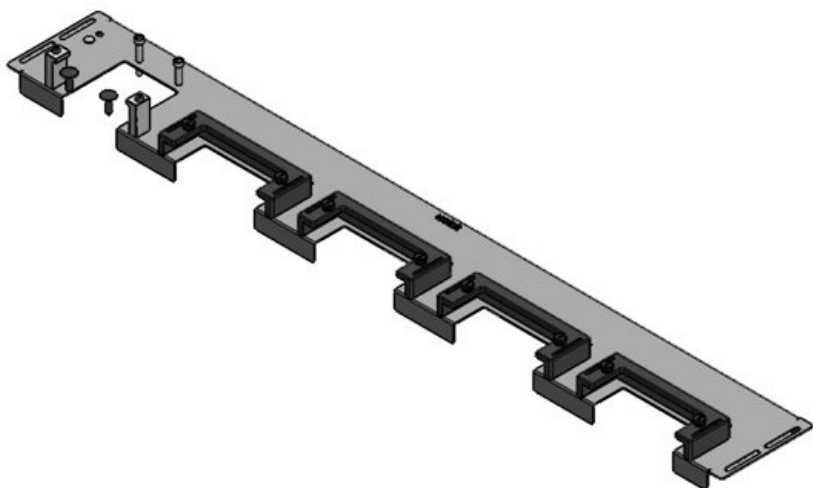
**KDR-ESR-HW-1200 + placa ciega**

Ref.	<b>44524</b>	Longitud total	<b>1.027 mm</b>
EAN	<b>4251269324</b>	de la placa de	
	<b>581</b>	suelo	
Unidad de	<b>1</b>	Para armarios	<b>1.200 mm</b>
embalaje		con ancho	
Adecuado para	<b>Häwa H390 /</b>	Apertura	<b>992 mm</b>
armarios	<b>H395</b>	disponible en	
Largo	<b>1.027 mm</b>	suelo	
Ancho	<b>136 mm</b>	Adecuado para	<b>5 × KEL-U 24</b>
Altura	<b>56 mm</b>	pasacables:	<b>/ KEL-QUICK</b>
			<b>24</b>

**KDR-ESR-HW-1200-1**

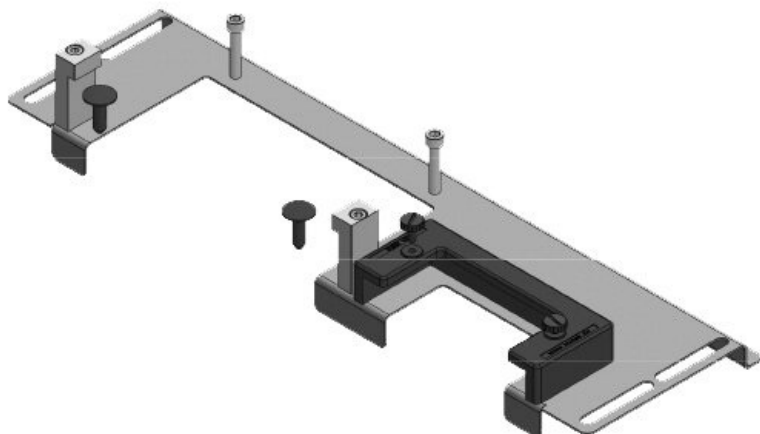
Ref.	<b>44526</b>	Longitud total	<b>1.027 mm</b>
EAN	<b>4251269324</b>	de la placa de	
	<b>604</b>	suelo	
Unidad de	<b>1</b>	Para armarios	<b>1.200 mm</b>
embalaje		con ancho	
Adecuado para	<b>Häwa H390 /</b>	Apertura	<b>992 mm</b>
armarios	<b>H395</b>	disponible en	
Largo	<b>1.027 mm</b>	suelo	
Ancho	<b>133 mm</b>	Adecuado para	<b>4 × KEL-U 24</b>
Altura	<b>70 mm</b>	pasacables:	<b>/ KEL-QUICK</b>
			<b>24, 1 × KEL-</b>
			<b>JUMBO 1</b>

KDR-ESR-HW-1200-1



Ref.	<b>44525</b>	Longitud total	<b>1.027 mm</b>
EAN	<b>4251269324</b>	de la placa de	
	<b>598</b>	suelo	
Unidad de	<b>1</b>	Para armarios	<b>1.200 mm</b>
embalaje		con ancho	
Adecuado para	<b>Häwa H390 /</b>	Apertura	<b>992 mm</b>
armarios	<b>H395</b>	disponible en	
Largo	<b>1.027 mm</b>	suelo	
Ancho	<b>133 mm</b>	Adecuado para	<b>4 × KEL-U 24</b>
Altura	<b>70 mm</b>	pasacables:	<b>/ KEL-QUICK</b>
			<b>24, 1 × KEL-</b>
			<b>JUMBO 2</b>

KDR-ESR-HG2-600-43250



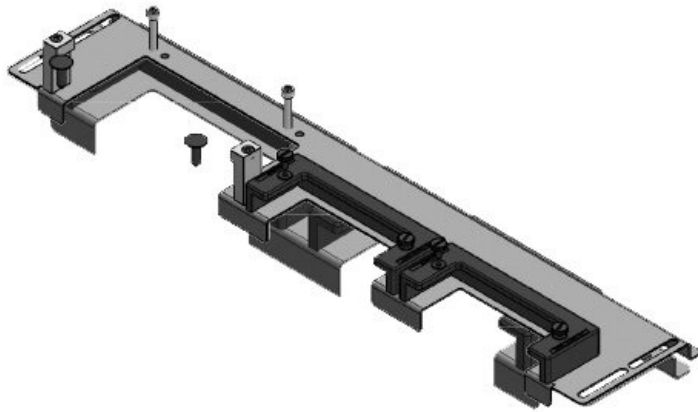
Ref.	<b>43250</b>	Longitud total	<b>432 mm</b>
EAN	<b>4251269317</b>	de la placa de	
	<b>033</b>	suelo	
Unidad de	<b>1</b>	Para armarios	<b>600 mm</b>
embalaje		con ancho	
Adecuado para	<b>nVent</b>	Apertura	<b>368 mm</b>
armarios	<b>Hoffman</b>	disponible en	
	<b>PROLINE G2</b>	suelo	
Largo	<b>432 mm</b>	Adecuado para	<b>1 × KEL-U 16</b>
Ancho	<b>131,5 mm</b>	pasacables:	<b>/ KEL-QUICK</b>
Altura	<b>62,3 mm</b>		<b>16, 1 × KEL-</b>
			<b>JUMBO 2</b>

KDR-ESR-HG2-600-43251



Ref.	<b>43251</b>	Longitud total	<b>432 mm</b>
EAN	<b>4251269317</b>	de la placa de	
	<b>040</b>	suelo	
Unidad de	<b>1</b>	Para armarios	<b>600 mm</b>
embalaje		con ancho	
Adecuado para	<b>nVent</b>	Apertura	<b>368 mm</b>
armarios	<b>Hoffman</b>	disponible en	
	<b>PROLINE G2</b>	suelo	
Largo	<b>432 mm</b>	Adecuado para	<b>2 × KEL-U 24</b>
Ancho	<b>81 mm</b>	pasacables:	<b>/ KEL-QUICK</b>
Altura	<b>52,8 mm</b>		<b>24</b>

KDR-ESR-HG2-800-43252



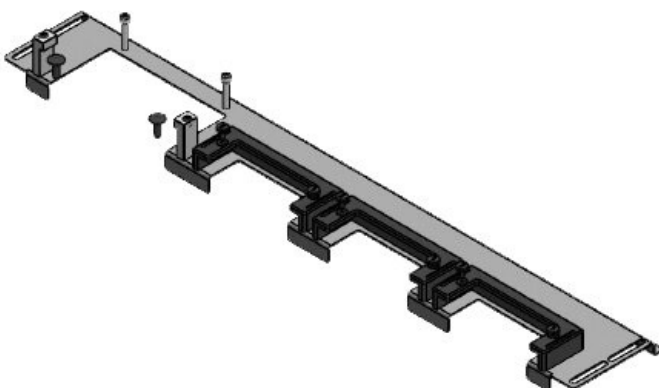
Ref.	<b>43252</b>	Longitud total	<b>632 mm</b>
EAN	<b>4251269317057</b>	de la placa de suelo	
Unidad de embalaje	<b>1</b>	Para armarios con ancho	<b>800 mm</b>
Adecuado para armarios	<b>nVent Hoffman PROLINE G2</b>	Apertura disponible en suelo	<b>568 mm</b>
Largo	<b>632 mm</b>	Adecuado para pasacables:	<b>2 × KEL-U 24</b>
Ancho	<b>131,5 mm</b>		<b>/ KEL-QUICK 24, 1 × KEL-JUMBO 2</b>
Altura	<b>45 mm</b>		

KDR-ESR-HG2-800-43253



Ref.	<b>43253</b>	Longitud total	<b>632 mm</b>
EAN	<b>4251269317064</b>	de la placa de suelo	
Unidad de embalaje	<b>1</b>	Para armarios con ancho	<b>800 mm</b>
Adecuado para armarios	<b>nVent Hoffman PROLINE G2</b>	Apertura disponible en suelo	<b>568 mm</b>
Largo	<b>632 mm</b>	Adecuado para pasacables:	<b>3 × KEL-U 24</b>
Ancho	<b>81 mm</b>		<b>/ KEL-QUICK 24</b>
Altura	<b>52,8 mm</b>		

KDR-ESR-HG2-1000-43254



Ref.	<b>43254</b>	Longitud total	<b>832 mm</b>
EAN	<b>4251269317071</b>	de la placa de suelo	
Unidad de embalaje	<b>1</b>	Para armarios con ancho	<b>1.000 mm</b>
Adecuado para armarios	<b>nVent Hoffman PROLINE G2</b>	Apertura disponible en suelo	<b>768 mm</b>
Largo	<b>832 mm</b>	Adecuado para pasacables:	<b>3 × KEL-U 24</b>
Ancho	<b>131,5 mm</b>		<b>/ KEL-QUICK 24, 1 × KEL-JUMBO 2</b>
Altura	<b>41,3 mm</b>		

KDR-ESR-HG2-1000-43255



Ref.	<b>43255</b>	Longitud total	<b>832 mm</b>
EAN	<b>4251269317088</b>	de la placa de suelo	
Unidad de embalaje	<b>1</b>	Para armarios con ancho	<b>1.000 mm</b>
Adecuado para armarios	<b>nVent Hoffman PROLINE G2</b>	Apertura disponible en suelo	<b>768 mm</b>
Largo	<b>832 mm</b>	Adecuado para pasacables:	<b>4 × KEL-U 24 / KEL-QUICK 24</b>
Ancho	<b>81 mm</b>		
Altura	<b>52,8 mm</b>		

---

**icotek**<sup>®</sup>  
smart cable management